



■ 厚膜无感设计、符合ROHS要求
Thick film & Non-inductive design, ROHS compliant

■ 具有良好的脉冲负载能力,易于安装
High wattage and pulse loading, easy load



■ 适用于随机强脉冲能量泄放电阻,变频电动机制动电阻等
Application for Strong random pulse energy discharge resistors, frequency conversion motor braking resistors, etc

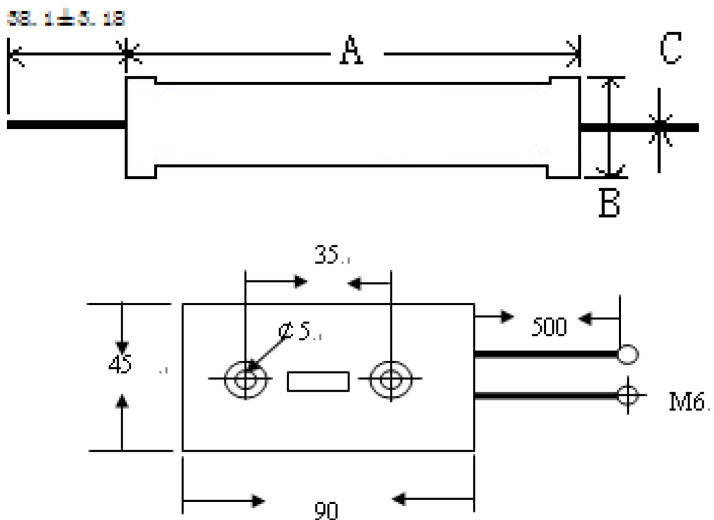
SEP系列高脉冲过载电阻

Series SEP High Pulse Overload Resistors

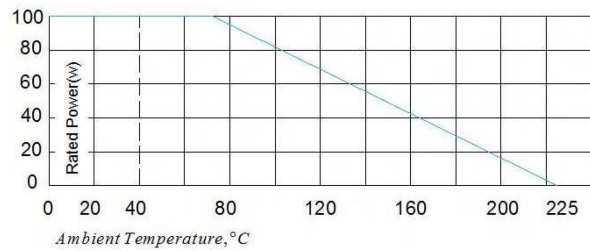
■ 适用标准 Applicable specifications

■ IEC60115-1:2001(GB/T5729-2003)

■ 外形尺寸图 Dimensions in millimeters



■ 降功耗曲线 Derating



型 号	功率 70°C(W)	时间常数=0.5S	尺寸 (单位: 毫米/英寸)		
			A	B	C
SEP32	4.5	E=400J/单次	33.0/1.3	11.0/0.433	1.00/0.040
SEP80	20	E=2000J/单次	80.0/3.059	11.0/0.433	1.00/0.040
SEP65	12W	E=400J/ 单次	65.0/2.559	8.0/0.3149	1.00/0.040

■ 主要技术参数 Technical and standard electrical specifications

- 阻值范围 Resistance ranges: 10Ω~1KΩ 可协商订货 On special request
- 阻值精度 Resistance Tolerance: ±5%~±10%
- 温度系数范围 Temperature Coefficient: ±250PPM/°C(25°C~105°C) 其它要求可协商订货 On special request
- 热容量 Heat Capacity:
SEP32: 0.012KJ/°C SEP80: 0.031 KJ/°C SEP65:0.012KJ/°C
- 最大工作电压 Max. Working Voltage: 500V~2000V 其它要求可协商订货 On special request
- 额定功率: 70°C
SEP32: 4.5W SEP80: 20W SEP65:12W

■ 订货指南 Ordering Information

型号	阻值	精度
SEP32	10R	5%